

DomoJet®

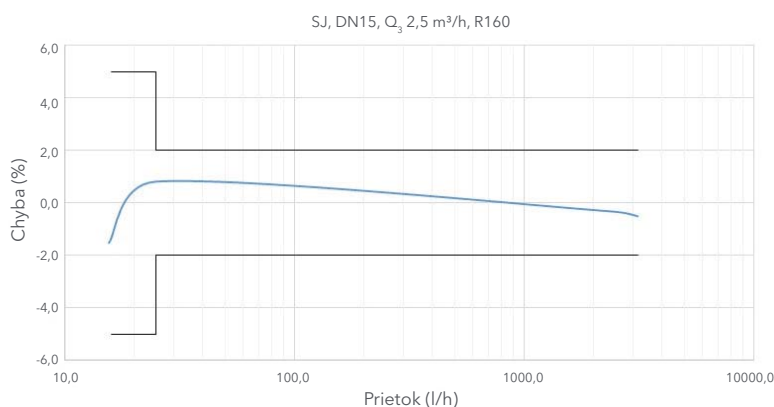
Jednotokový vodoměr



Popis

DomoJet® predstavuje novú generáciu jednotokových vodomérov určených pre meranie spotreby pitnej a úžitkovej vody v bytoch, domácnostiach a malých prenajatých priestoroch. Použitý inovatívny automatizovaný výrobný proces je základom vysokej kvality. DomoJet® dosahuje vo svojej kategórii najlepšie metrologické parametre. Vodoměr je možné vybaviť najnovšími technológiami diaľkového prenosu dát.

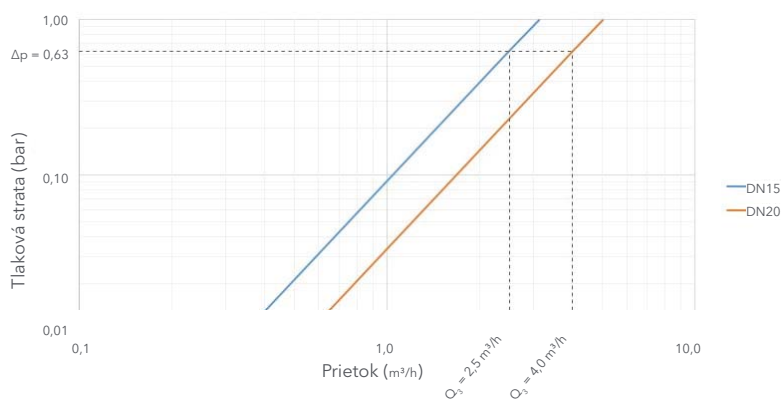
Typická krivka chýb



CHARAKTERISTIKA

- Na meranie spotreby množstva pitnej a úžitkovej vody do maximálnej teploty 50°C
- Na meranie spotreby množstva teplej úžitkovej vody s teplotou od 30°C do 90°C
- Ideálny na úsekové použitie pre podružné meranie v bytoch, domácnostiach a malých prenajatých prevádzkach.
- S certifikáciou MID: R max. 160
- Q_3 2,5 - 4, DN 15 - 20, MAP (PN) 16
- Vodoměr testovaný pre styk s pitnou vodou
- Pre montáž do všetkých inštalčných polôh vynímajúc polohu počítadlom smerom nadol
- Vysoká ochrana proti vonkajším magnetickým poliam
- Možnosť natočenia počítadla do polohy vhodnej pre najpresnejšie odčítanie - pootočením o 360°
- Vodoměr je možné vybaviť káblovým alebo rádiovým komunikačným modulom

Typická krivka tlakových strát



DomoJet®

Jednovtokový vodomer

METROLOGICKÉ PARAMETRE

Veľkosť	DN	15	20
	inch	½	¾
Modul B č.		TCM 142/20 - 5700	
Modul D č.		0119-SJ-A010-08	
$Q_3/Q_1 = R$ Vzťahuje sa k inštalačnej polohe		H R80 V R63	

VÝKONOVÉ PARAMETRE V ZMYSLE MID*

Veľkosť	DN	15	20
Trvalý prietok Q_3	m ³ /h	2.5	4
Prefažovací prietok Q_4	m ³ /h	3.125	5
Rozsah R		80	
Minimálny prietok Q_1	l/h	31.25	50
Prechodový prietok Q_2	l/h	50	80

*Iné hodnoty R sú k dispozícii na vyžiadanie.

TECHNICKÉ ÚDAJE

Veľkosť	DN	15	20
Maximálna dovolená chyba v rozmedzí $Q_1 \leq Q < Q_2$		±5%	
Maximálna dovolená chyba v rozmedzí $Q_2 \leq Q \leq Q_4$		±2 % pri teplote vody ≤30 °C ±3 % pri teplote vody >30 °C	
Teplotná trieda		T30, T50, T30/90	
Triedy citlivosti prietokového profilu		U0 - D0	
Rozbeh	l/h	6	8
Tlaková strata		ΔP63	
Stupeň krytia		IP68*	
Strata tlaku pri Q_3	ΔP	0,63	
Hodnota Kvs	m ³ /h	3,125	5
Menovitý tlak	bar	16	
Maximálna odčítateľná hodnota	m ³	100 000	
Minimálna odčítateľná hodnota	m ³	0,05	
Orientačná hmotnosť	kg	0,35	0,45

*podmienky pri skúške: tlaková nádoba, hĺbka ponoru 1m, doba trvania 1 hodina

DomoJet®

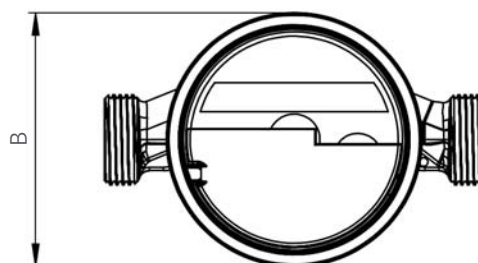
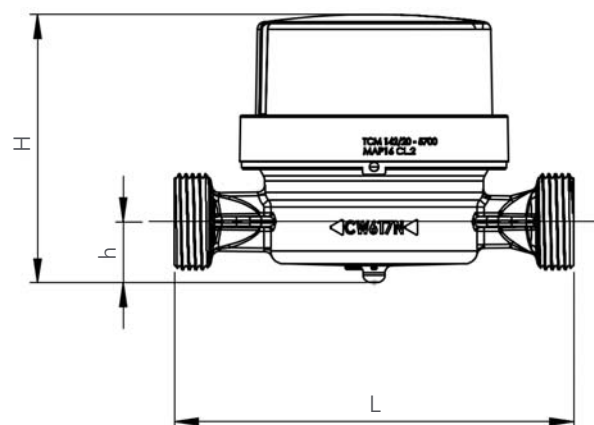
Jednotkový vodomer

ROZMERY

Veľkosť	DN	15	20
Závit	inch	G ¾ B	G 1 B
Pripojovacie potrubie	inch	½	¾
L	mm	80*/110/130**	130**
H	mm	74	
h	mm	11.7	16.7
B	mm	65	

* iba Q₃ 2,5 R ≤H100 VR63

** iné dĺžky na vyžiadanie



Komunikačné moduly

Domo M



M-Bus

Domo R



M-Bus wireless OMS®

Domo P



Domo L



xylem

Xylem.com | Sensus.com

Sensus Slovensko a.s. | Nám.Dr.A.Schweitzera 194 | 916 12 Stará Turá | + 421 905764850 | info.sk@xylem.com | sensus.com

©2020 Sensus. Na všetky zakúpené výrobky a poskytnuté služby sa vzťahujú predajné podmienky spoločnosti Sensus, ktoré sú k dispozícii na adrese sensus-opravy.sk. Spoločnosť Sensus si vyhradzuje právo upraviť tieto podmienky podľa vlastného uváženia. Logo spoločnosti Sensus a ďalšie výrobky alebo služby spoločnosti Sensus, na ktoré sa odvoláva, sú registrované ochranné známky spoločnosti Sensus.

Tento dokument má iba informatívny charakter a SPOLOČNOSŤ SENSUS V ŇOM NEPOSKYTUJE ŽIADNE VÝSLOVNÉ ZÁRUKY. ĎALEJ NIE SÚ POSKYTOVANÉ ŽIADNE IMPLICITNÉ ZÁRUKY VRÁTANE, OKREM INÉHO, ZÁRUK VHDNOSTI PRE KONKRÉTNY ÚČEL A PREDAJNOSTI. AKÉKOLVEK POUŽITIE VÝROBKOV, KTORÉ NIE JE VÝSLOVNE POVOLENÉ V TOMTO DOKUMENTE, JE ZAKÁZANÉ.

qualityaustria
SYSTEM CERTIFIED
ISO 9001:2015 No. 03496/0