



Charakteristika

DN 15 - 20

Magnetická spojka

Na meranie studenej pitnej a úžitkovej vody do 50°C

Na meranie teplej úžitkovej vody s teplotou od 30°C do 90°C

Možnosť natočenia počítadla do polohy vhodnej pre ľahké odčítanie - potočenie o 355°

Vysoká odolnosť voči drobným nečistotám obsiahnutých vo vode

Vodoměr pripravený pre možnosť komunikácie - diaľkové odčítanie

Možnosť vybavenia spätnou klapkou

Použitie

Vodoměr pre riešenia požadujúce spojenie tzv. "dobrej" ceny a "dobrých" parametrických parametrov

Typ 120 je vhodný pre fakturačné systémy, kde je možné využiť diaľkový odpočet vodomera pre jeho jednoduchosť a mnohostrannosť odpočtu

Vynikajúce metrologické parametre a robustné prevedenie zabezpečujú dobrú odolnosť voči vonkajšiemu ovplyvneniu vodomera

Možnosti diaľkového odčítania

Počítadlo vodomeru 120 je štandardne vybavené ručičkou s pokovenou doštičkou pre aktiváciu modulu HRI. Modul HRI induktívne sníma otáčky ručičky zaznamenávajúcej pretekajúce množstvo vody v litroch a následne ich mení na impulzný alebo datový výstup.

HRI - univerzálny elektronický senzor (modul) dodávaný v dvoch verziach :

1. HRI Pulse Unit - s vysokým rozlíšením impulzov a s detekciou smeru toku.

Pokovená ručička má štandardne hodnotu 1 liter.

Hodnota výstupného impulzu môže byť nastavená u výrobcu z nasledovných hodnôt : 1/10/100/1000/2,5/25/250 litrov.

2. HRI Data Unit - elektronické počítadlo s datovým rozhraním, ktoré podporuje mobilný systém odčítania MiniBus i pevný systém odčítania M-Bus. Prenos údajov je v súlade s protokolom IEC870.

Podrobnejšie informácie o module HRI získate z katalógového listu LS8100SK.

Počítadlo a odčítateľnosť

Čitateľnosť:

- 8 valčekov - 5 valčekov pre m^3 a 3 valčeky pre litre

- najnižšia odčítateľná hodnota 0,05 litra

Indikácia prietoku prostredníctvom rotujúceho ukazovateľa chodu umiestneného v strede číselníka. Ukazovateľ chodu môže pomôcť pri odhalení únikov.

Počítadlo otočné o 355° umožňuje pootočenie do polohy pre dobré odčítanie stavu vodomeru.

EU certifikát typu

EU certifikát typu v zhode s :

2014/32/EU (MID)

EN 14154:2005+A2:2011

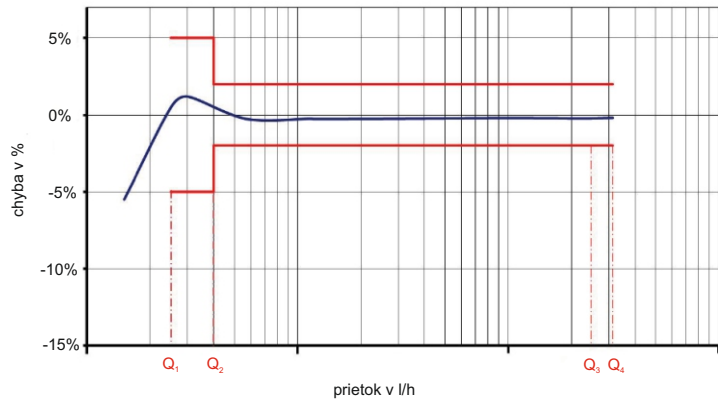
OIML R49:2013

ISO 4064:2014

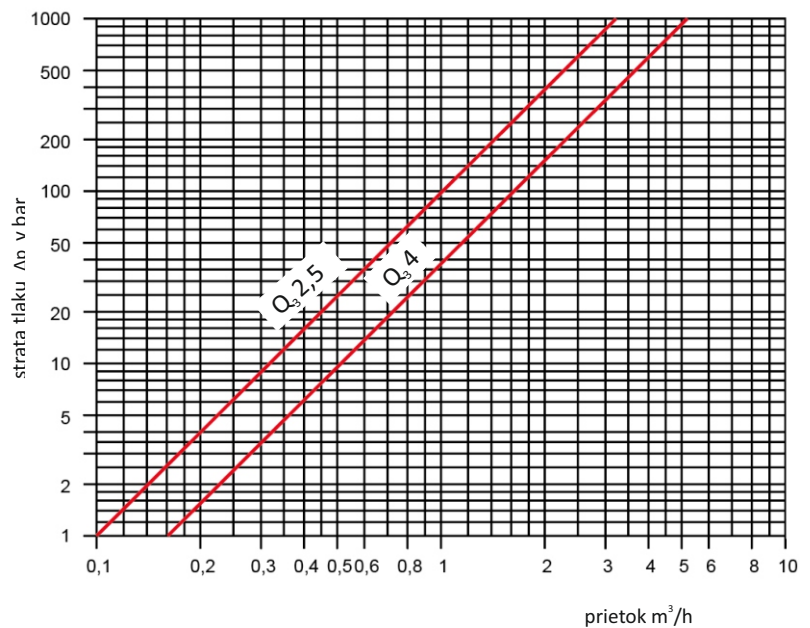
Q₃ 2,5 DE-12-MI001-PTB013

Q₃ 4 DE-16-MI001-PTB008

Typická krivka chýb



Typická krivka tlakových strát



Technické parametre

Metrologické parametre

Veľkosť	2,5 m ³ /h				4 m ³ /h			
	od 0,1°C do 50°C		od 30°C do 90°C		od 0,1°C do 50°C		od 30°C do 90°C	
Teplotný rozsah	od 0,1°C do 50°C		od 30°C do 90°C		od 0,1°C do 50°C		od 30°C do 90°C	
Poloha inštalácia	horizontál ¹⁾	vertikál	horizontál ¹⁾	vertikál	horizontál ¹⁾	vertikál	horizontál ¹⁾	vertikál
Rozsah $R=Q_3/Q_1$	80	40	80	40	80	40	80	40
Rozsah $R=Q_2/Q_1$	1.6							
Minimálny prietok Q_1	0,025 m ³ /h	0,063 m ³ /h	0,025 m ³ /h	0,063 m ³ /h	0,040 m ³ /h	0,100 m ³ /h	0,040 m ³ /h	0,100 m ³ /h
Prechodový prietok Q_2	0,040 m ³ /h	0,1 m ³ /h	0,040 m ³ /h	0,1 m ³ /h	0,064 m ³ /h	0,160 m ³ /h	0,064 m ³ /h	0,160 m ³ /h
Trvalý prietok Q_3	2,5 m ³ /h				4 m ³ /h			
Preťažovací prietok Q_4	3,125 m ³ /h				5 m ³ /h			
Trieda presnosti	± 2% ($Q_2 \leq Q \leq Q_4$) pre teplotu média ≤ 30°C							
	± 3% ($Q_2 \leq Q \leq Q_4$) pre teplotu média > 30°C							
	± 5% ($Q_1 \leq Q \leq Q_2$)							
Pracovný rozsah tlaku	od 0,3 bar (0,03 MPa) do 16 bar (1,6 MPa)							
Tlaková trieda	0,63 bar (pri Q_3)							
Trieda citlivosti na nepravidelnosti v rýchlostnom poli	U0D0							
Trieda prostredia	O							
Mechanické prostredie	M2							
Klimatické prostredie	od 5 °C do 70°C							

1) - okrem polohy počítadlom nadol

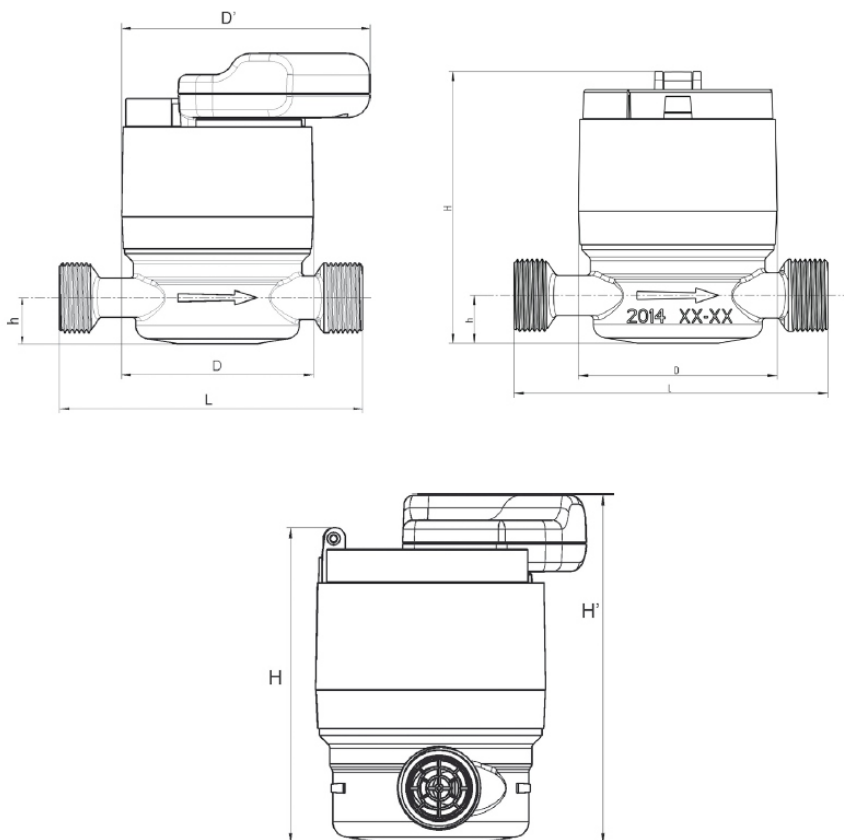
Rozmery a hmotnosť

Veľkosť	DN	mm	15		20
Stavebná dĺžka	L	mm	110 ¹	115	130 ²
Šírka	D	mm	73	73	73
Šírka s namontovaným modulom HRI	D'	mm	94	94	94
Celková výška	H	mm	95	95	95
Celková výška s namontovaným modulom HRI	H'	mm	110	110	110
Hĺbka od osi vtoku, resp. výtoku	h	mm	17,5	17,5	17,5
Pripojovacie potrubie		inch	1/2"	1/2"	3/4"
Pripojovacie časti závitové			G3/4B"	G3/4B"	G7/8 x 3/4"
Priemer		mm	26,44	26,44	33,25
Stúpanie závitů			1,814	1,814	1,814
Hmotnosť		g	481	544	509

1) - tiež dostupné prevedenie so stavebnou dĺžkou 80, 100 a 130 mm

2) - tiež dostupné prevedenie so stavebnou dĺžkou 115 mm

Rozmerový náčrtok



qualityaustria
Succeeded with Quality

Systém riadenia kvality OQS-certifikovaný
podľa ISO 9001, Reg.-Nr.: 3496/0