



PolluCom® F

Kompaktný bytový merač teplo/chlad

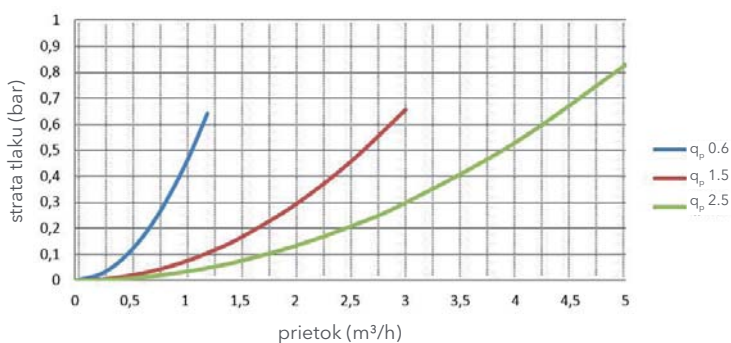
PolluComF je určený pre meranie spotreby energie vo vykurovacích alebo chladiacich zariadeniach. Vďaka metrologickým parametrom prietokomernej časti merača môže slúžiť na meranie spotreby energie v bytoch, prevádzkových miestnostiach, ale aj priamo vo výmeníkových staniách.

Obsiahly 8 - miestny LC display - s nastaviteľným maskovaním. Vzhľadom na možnosti diaľkového odčítania merača a datovej komunikácie s meračom sú k dispozícii nasledovné moduly :

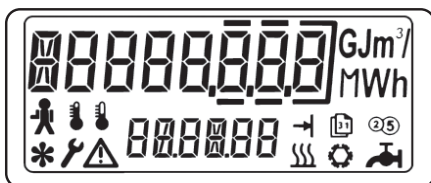
POUŽITIE

- MID schválenie, trieda 2 podľa EN 1434 pre všetky inštalčné polohy okrem polohy hlavou dolu
- Teplotný rozsah prietokomernej časti od 5 do 90 °C, čím vyhovuje pre použitie v tzv. "6/12°C chladiacich zariadeniach"
- Možnosť prevedenia s odnímateľným počítadlom (pre oddelenú montáž počítadla od prietokomernej časti), tzv. split prevedenie PolluCom F/S, resp. PolluCom FX/S s dĺžkou kábla medzi počítadlom a prietokomernou časťou 0,3 m
- Štandardne optické rozhranie
- Tarifná funkcia (môže a nemusí byť aktivovaná, voliteľná) pre diferencovanie nameraných hodnôt spotreby, napr. v závislosti od tepelného výkonu
- Heslom chránené parametrizačné menu (určené pre zmenu parametrov) umožňuje priamo zmenu parametrov bez požiadavky prídavných zariadení (napr. PC so software,..)
- Odporové snímače teploty Pt 500 s konštrukčnou dĺžkou 45 mm a priemerom 5,2 mm, taktiež možnosť prevedenia s konštrukčnou dĺžkou 45 mm a priemerom 5 mm alebo ako typ DS 27,5 podľa EN 1434-2
- M- Bus podľa EN 1434-3 s neobmedzeným počtom odčítaní s konfigurovateľným telegramom M-Bus
- Certifikovaný wireless M-Bus v zmysle OMS normy, Zv. 2, Vydanie 4.0.2
- M-Bus podľa EN 1434-3 s dvomi vstupmi pre merače spotreby s impulzným výstupom (vodomery, elektromery, plynomery,..)
- Integrovaný data-logger (registrácia a ukladanie údajov) s kapacitou 1200 hodín, 120 dní, 120 mesiacov, 500 udalostí a 500 sledovaní zmien
- Modul impulzného výstupu pre prenos množstva tepla (1 impulz = 1kWh)

Typická krivka tlakovej straty



Kalorimetrické počítadlo je vybavené dvojradovým LC displejom. Hlavný údaj je zobrazovaný v hornom osemmiestnom rade a doplnkový údaj je zobrazovaný v spodnom šesťmiestnom rade. LC displej disponuje možnosťou zobrazovania aj 13-tich symbolov, čo uľahčuje orientáciu v jednotlivých menu inštalovaného softwaru.



Test displeja

Dvojradová koncepcia LC displeja umožňuje súčasné zobrazenie uloženej hodnoty s priradeným dátumom (resp.časom):



Príklad: Mesačná spotreba energie pre chladenie

V niektorých prípadoch je v dolnom riadku zobrazovaný text vyjadrujúci slovne, čo vyjadruje hodnota zobrazovaná v hornom rade:



Príklad: M-Bus sekundárna adresa

Zobrazovanie prebieha v šiestich zobrazovacích menu:

L 1: Uživatelské menu

- kumulované spotreby energie
- test displeja
- aktuálne hodnoty (výkon, prietok, teplota v potrubí s nižšou teplotou, teplota v potrubí s vyššou teplotou)
- zákaznícke číslo

L 2: Menu pre uložený odpočtový dátum

Hodnoty spotreby pre uložený odpočtový deň

L 3: Archivačné menu

Rolované ukladanie pre 16 mesačných dátumov :

- spotreba energie
- pretečené objemy teplo/chlad nosného média
- maxima pre výkon a prietok
- prevádzkové hodiny merača pracujúceho s chybou

L 4: Servisné menu

- maximálne hodnoty výkonu a prietoku od začiatku prevádzky
- aktuálny dátum a čas
- aktuálny dátum a čas
- počet prevádzkových dní
- adresy M-Bus zbernice

L 5: Kontrolné menu

- nastavené tarify
- bod prepnutia medzi meraním tepla a chladu
- opravný faktor pri použití nemrznúcej zmesi v chladiacich zariadeniach

L 6: Parametrizačné menu

Chránené heslom, určené pre zmenu parametrov:

- sekundárna a primárna M-Bus adresa, a výber telegramu (One, One Plus, ALL, User)
- zákaznícke číslo
- dátum a čas
- nasledujúci odpočtový deň (dátum)
- reset (nulovanie) maximálnych hodnôt
- Wireless M-Bus komunikácia zapnutá/vypnutá (ak je dostupná)

Opčné moduly

Pre elektronické odčítanie a pre pripojenie merača do automatizovaných systémov je možné PolluComF vybaviť niektorým z nasledovných komunikačných modulov:

M-Bus podľa EN 1434-3

Pri použití sériového rozhrania M-BUS je možné M-Bus úrovňovým prevodníkom odčítať údaje merača prostredníctvom jeho primárnej alebo sekundárnej adresy.

Maximálna rýchlosť prenosu je 38 400 Baudov. Prenosové rýchlosti od 300 do 2400 Bd. sa automaticky rozpoznávajú. Sekundárna adresa je nastavená výrobcom a zodpovedá výrobnému číslu. Nastavenie primárnej a sekundárnej adresy sa realizuje v parametrizačnej úrovni. Obe M-Bus adresy môžu byť zmenené priamo na mieste.

Vďaka 4-sekundovej dobe aktualizovania hodnôt výkonu a prietoku je PolluCom F využiteľný pre pripojenie k regulátoru diaľkového vykurovania.

Doporučený odčítací software:

DOKOM CS (katalógový list LS 1300 SK)

Doporučený odčítací hardware:

- pozri katalógový list LS 1100 SK M-Bus

Wireless M-Bus OMS

Merač tepla PolluCom F môže byť vybavený komunikačným modulom wireless M-Bus, mód T1 alebo C1 v zmysle EN 13757 a OMS normy. Wireless M-Bus merača je certifikovaný v zmysle OMS normy, Zväzok 2, vydanie 4.0.2 pre zabezpečenie čo najlepšej komunikácie.

Mód C1 je určený pre pripojenie ku komunikačnému software Diavaso pre mobilné walk-by/drive-by odčítanie dát z merača. Mód T1 je určený pre pripojenie pevných sietí založených na OMS norme.

Prostredníctvom Wireless M-Bus komunikácie môžu byť údaje merača prenášané prostredníctvom:

- Dlhý datový telegram
- Krátky datový telegram
- Veľmi krátky datový telegram

Detailnejšie informácie o komunikačných telegramoch nájdete v návode na montáž a obsluhu merača tepla PolluComF.

Rádiová komunikácia môže byť aktivovaná jedným z nasledovných postupov:

- manuálne prostredníctvom 5 sekundového stlačenia prepínača merača PolluComF
- manuálne nastavením dátumu, času
- cez optické rozhranie použitím software MiniCom3
- automaticky po pretečení objemu 100 litrov

Po úspešnej aktivácii sa na LCD displeji zobrazí ikona rádiového signálu 

M-Bus s dvomi vstupmi pre externé merače spotreby

K modulu M-Bus môžu byť pridané dva vstupy pre pasívne impulzné vysielacie (Reed vysielacie alebo otvorené kolektory) meračov spotreby (napr. elektromerov, plynomerov, vodomerov, ...). Spotreby týchto meračov sa potom môžu diaľkovo odčítať cez M-Bus merača PolluCom F.

Špecifikácia kontaktných vstupov:

Doba zopnutia:	> 125 ms
Vstupná frekvencia:	< 3 Hz
Napätie na svorkách:	3 V

Impulzný výstup

Modul impulzného výstupu umožňuje diaľkové odčítanie spotrebovanej energie formou prenosu bezpotenciálnych impulzov:

Hodnota impulzu:	1 kWh
Doba zopnutia:	125 ms
Impulzy bez odskokov	
Max. napätie:	28 V DC or AC
Max. prúd:	0.1 A

Integrovaný data logger

PolluCom F má integrovaný data logger s kapacitou 1200 hodín, 120 dní, 120 mesiacov, 500 udalostí a 500 sledovaní zmien.

Ukladá vo voliteľnom časovom intervale 3 - 1440 min. do pamäte dáta:

- spotreba energie (vrátane spotreby v tarife a prípadne spotreby oboch externých meračov)
- pretečený objem teplo/chlad nosného média
- prietok teplo/chlad nosného média
- tepelný/chladiaci výkon
- teplota v potrubí s vyššou teplotou
- teplota v potrubí s nižšou teplotou
- prevádzkové hodiny merača pracujúceho s chybou

PolluCom® F

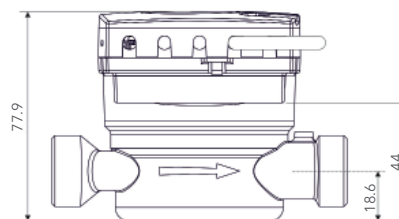
Kompaktný bytový merač teplo/chlad

Technické parametre

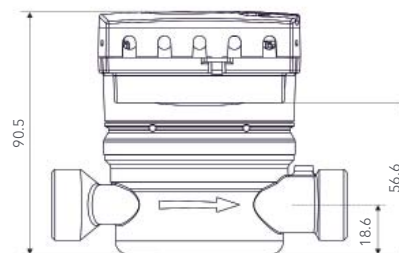
Veľkosť merača	q _p 0.6	q _p 1.5	q _p 2.5
Nominálny prietok q _p v m ³ /h	0.6	1.5	2.5
Minimálny prietok q _i v m ³ /h	0.006	0.015	0.025
Trieda presnosti	2 or 3 acc. to EN 1434		
Rozsah q _i /q _p	1:25, 1:50 or 1:100		
Maximálny prietok q _s v m ³ /h (krátkodoby)	1.2	3	5
Rozbeh v m ³ /h (priemerná hodnota)	0.0015	0.0025	0.003
Teplotný rozsah	5 ... 105 °C (-20 ... 105 °C pre nemrznuce kvapaliny, nekalibrované)		
Rozsah teplotného rozdielu	3 ... 100 K		
Hranica merateľnosti	0.15 K		
Dovolená teplota prietokomernej časti	5 ... 90 °C		
Prietok v m ³ /h pri tlakovej strate 0.1 bar	0.5	1.2	1.7
Tlaková strata v bar pri prietoku q _p	0.15	0.17	0.21
kvs-hodnota (prietok v m ³ /h pri tlakovej strate 1 bar)	1.53	3.65	5.45
Dovolený pracovný tlak v bar	16		
Stavebná dĺžka v mm	110	110	130
Menovitý priemer	R½"	R½"	R¾"
Pripojenie	G¾B	G¾B	G1B
Dĺžka pripojovacieho kábla medzi prietokomerou časťou a počítadlom - split verzia	PolluCom F/S C, FX/S C: ca. 0.3 m		
Hmotnosť v kg	ca. 0.8	ca. 0.8	ca. 0.86
Teplota okolia	5 ... 55 °C		
Podmienka pre elektromagnetické prostredie	Trieda E 1		
Podmienka pre mechanické prostredie	Trieda M 2		
Stupeň kytia	IP 54		
Teplota skladovania	-20 ... 65 °C		
Relatívna vlhkosť	< 90 %		
Životnosť batérie pre PolluCom F, FX, F/S, FX/S	8 rokov (pre meradlo bez komunikácie)*		

* založené na predpoklade 2 ročného skladovania + 6 rokov aktívneho merania.
Vysoká teplota okolia má negatívny vplyv na životnosť batérie.

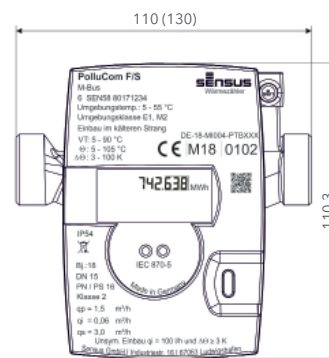
Rozmerový náčrtok



Prevedenie kompaktné



Prevedenie split



xylem

Xylem.com | Sensus.com



Sensus Slovensko a.s. | Nám. Dr. A. Schweitzera 194 | 916 12 Stará Turá | +421 (0)327753939 | info.sk@xylem.com | sensus.com

©2020 Sensus. Všetky zakúpené výrobky a poskytované služby podliehajú podmienkam predaja spoločnosti Sensus, ktoré sú k dispozícii na adrese www.sensus-opravy.sk. Spoločnosť Sensus si vyhradzuje právo upraviť tieto podmienky podľa vlastného uváženia bez upozornenia zákazníka. Logo Sensus a všetky uvádzané produkty alebo služby Sensus sú registrované ochranné známky spoločnosti Sensus.

Tento dokument slúži iba na informačné účely a SENSUS V TOMTO DOKUMENTE NEPOSKYTUJE ŽADNÉ VÝSLOVNÉ ZÁRUKY VRÁTANE ZÁRUK TÝKAJÚCICH SA VHDNOSTI POUŽITIA NA KONKRÉTNY ÚČEL A OBCHODOVATELNOSTI, AKÉKOLVEK INÉ AKO UVEDENÉ POUŽITIE VÝROBKOV, KTORÉ NIE JE ŠPECIFICKY POVOLENÉ, JE ZÁKAZANÉ.